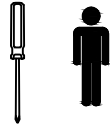
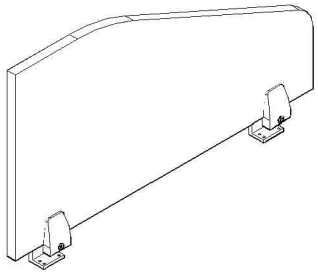


Схема сборки Экран XBL 653



Габаритные размеры:
XBL 653 - 650x350x18 мм

Комплектация деталей:

1. Экран боковой 1шт

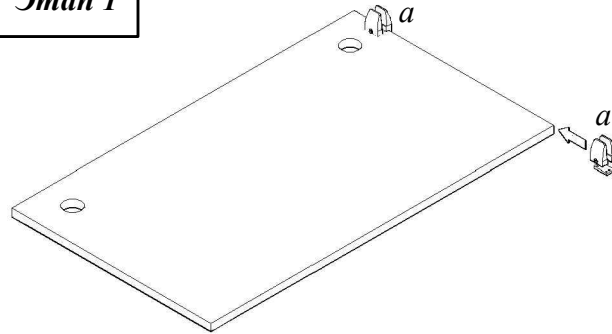
Комплектация фурнитуры:

а		2 шт.
б		8 шт.
в		1 шт.

ВНИМАНИЕ!!!

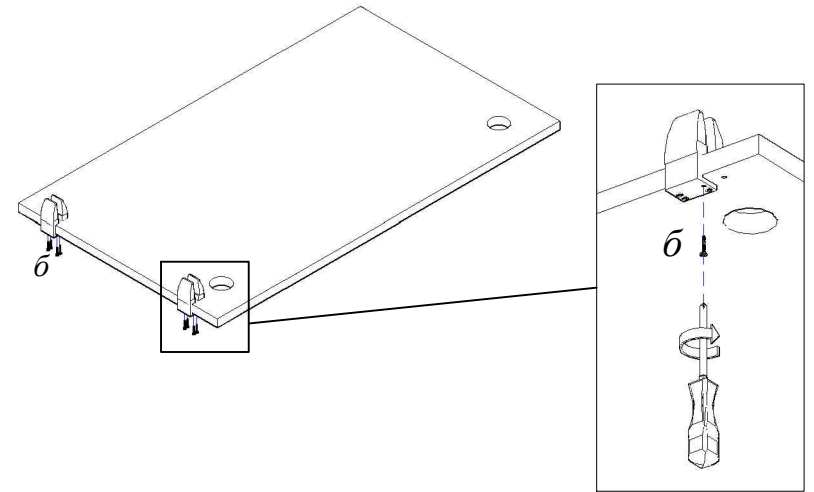
Предприятие-изготовитель оставляет за собой право вносить изменения в конструкцию и применять фурнитуру, отличающуюся от указанной в схеме сборки, но не ведущие к ухудшению качества и кардинальному изменению внешнего вида изделия.

Этап 1

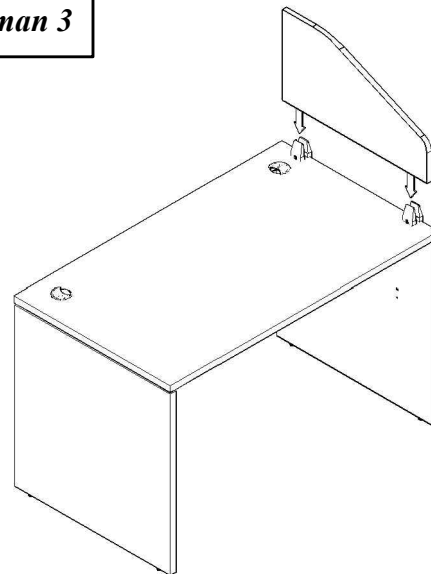


ВНИМАНИЕ!!!
При установке экранов кронштейн крепится к столешнице до ее монтажа к стенкам боковым и царге.

Этап 2



Этап 3



Этап 4

