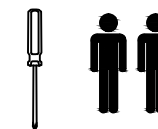
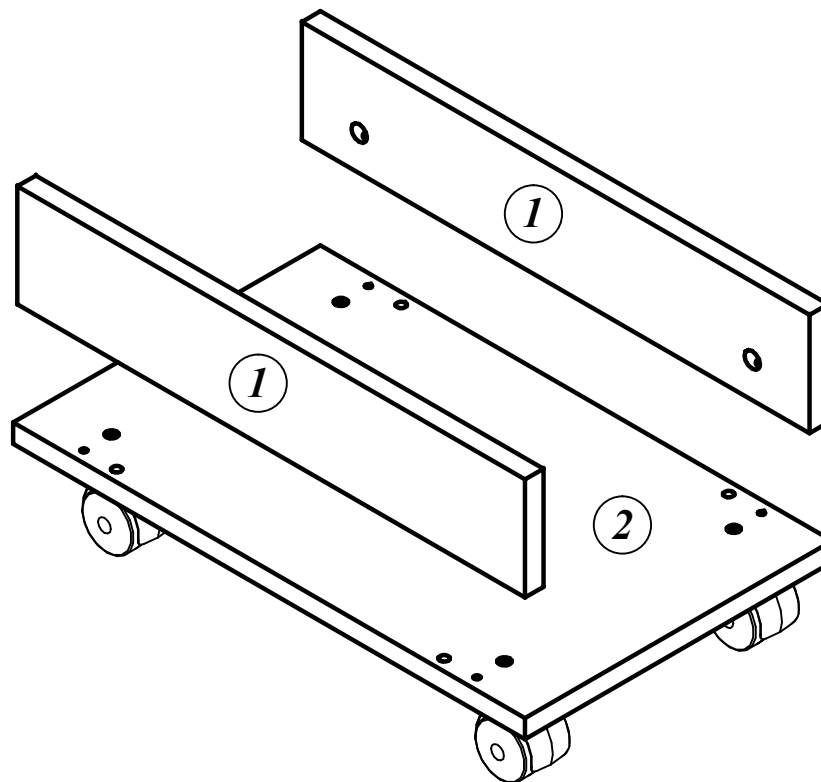


Габаритные размеры:
XSS 500 - 500x300x180 мм

Схема сборки Подставка под системный блок XSS 500



Комплектация деталей:

1. Стенка боковая 2шт
2. Дно 1шт

Комплектация фурнитуры:

| | | |
|---|--|-------|
| а | | 4 шт. |
| б | | 4 шт. |
| в | | 4 шт. |
| г | | 4 шт. |
| д | | 4 шт. |
| е | | 2 шт. |
| ж | | 2 шт. |
| и | | 4 шт. |

ВНИМАНИЕ!!!

Предприятие-изготовитель оставляет за собой право вносить изменения в конструкцию и применять фурнитуру, отличающуюся от указанной в схеме сборки, но не ведущие к ухудшению качества и кардинальному изменению внешнего вида изделия.