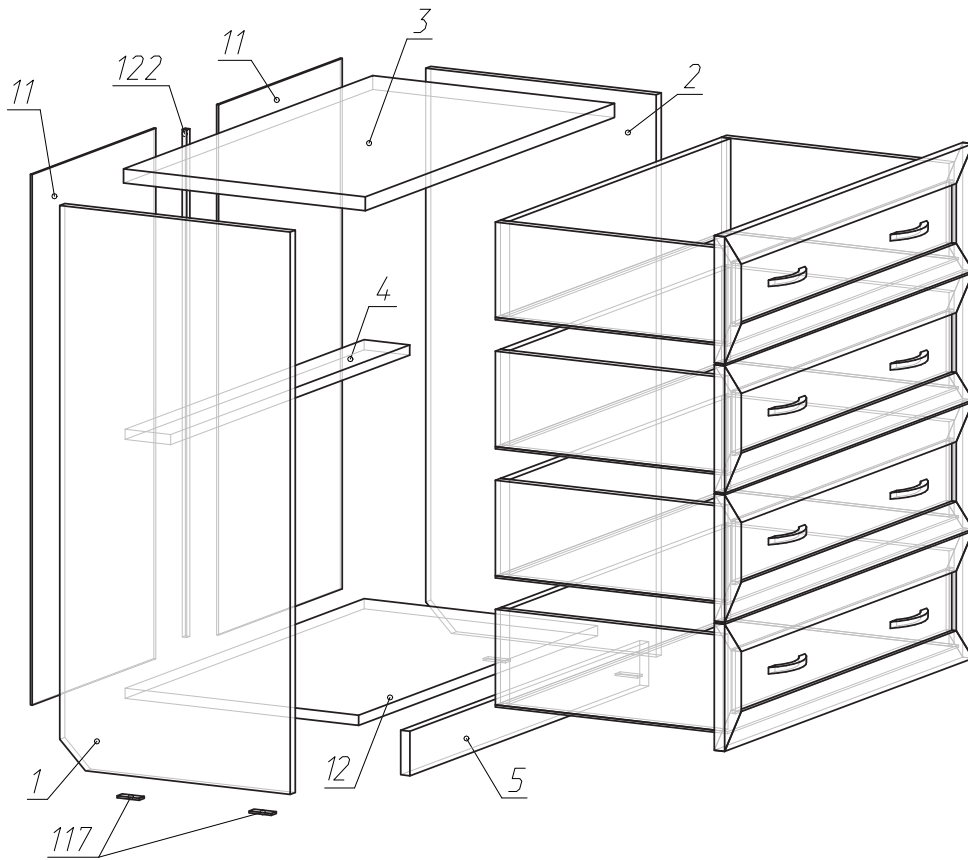
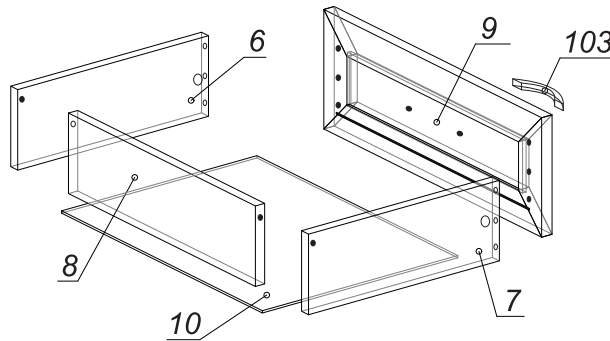


Схема сборки. Комод 700



Порядок сборки:

1. Сборку производить на ровной, гладкой поверхности!
2. На торцы деталей 1 и 2 установить наконечники (117) (рис. 2);
3. На посадочные места деталей 1 и 2 установить направляющие 102 с помощью евровинтов (200);
4. Согласно схеме сборки, с помощью шурупной стяжки (106) соединить детали 1, 2, 4, 5 и 12. Затем присоединить крышку (3) с помощью эксцентриковых стяжек (105);
5. Установить сборку вертикально!
6. Задние полки (11) соединить планкой (122) и прибить гвоздями (115) к деталям 1, 2, 3, 4 и 12;
7. Установить ящики;
8. Во внешние стяжки (106) установить заглушки (116);



Порядок сборки ящика:

1. В посадочные места фасадов (9) вкрутить винты стяжек (105) (рис. 4) и установить шканты (121);
2. С помощью стяжки 106 соединить детали 6, 7 и 8;
3. Винты фасадов завести в отверстия деталей 6, 7 и зафиксировать их с помощью гайки (рис. 5);
4. Установить ручки (103) с 112;
5. Деталь 10 завести в паз на 9, сверху разместить направляющие (102) и закрепить их вместе с 10 к деталям 6, 7 с помощью 111;
6. Прибить 10 к 8 гвоздями (115).

Детали:

| № | Название | Длина | Ширина | Кол. |
|----|---------------------|-------|--------|------|
| 1 | Бок левый | 886 | 405 | 1 |
| 2 | Бок правый | 886 | 405 | 1 |
| 3 | Крышка | 791 | 425 | 1 |
| 4 | Планка | 758 | 80 | 1 |
| 5 | Плинтус | 758 | 70 | 1 |
| 6 | Боковина ящика | 120 | 400 | 4 |
| 7 | Боковина ящика | 120 | 400 | 4 |
| 8 | Задняя стенка ящика | 120 | 702 | 4 |
| 9 | Фасад | 787 | 200 | 4 |
| 10 | Дно ящика | 730 | 405 | 4 |
| 11 | Задний полк | 834 | 392 | 2 |
| 12 | Нижний щит | 758 | 405 | 1 |

Фурнитура:

| № | Наименование | Кол. |
|-----|-----------------------|------|
| 102 | Направляющие | 4 |
| 103 | Ручка | 8 |
| 105 | Стяжка эксцентриковая | 12 |
| 106 | Стяжка шурупная | 16 |
| 107 | Ключ шестигранный | 1 |
| 111 | Саморезы 4*16 | 32 |
| 112 | Винт 4*12 | 16 |
| 115 | Гвозди 2*25 | 50 |
| 116 | Заглушка | 8 |
| 117 | Наконечник | 4 |
| 121 | Шкант 8*30 | 16 |
| 122 | Планка соед. Белая | 1 |
| 200 | Евровинт | 16 |

