

## Рекомендации по обслуживанию и эксплуатации мебели

Качество и комплектность изделия рекомендуется проверять в магазине при покупке в распакованном виде.

Рекомендуется привлекать для сборки изделия квалифицированных специалистов.

Мебель должна храниться и эксплуатироваться в помещениях с температурой не ниже +2° и не выше +40° и относительной влажностью от 45% до 70%.

Сборка изделия должна производиться в порядке, изложенном в настоящей инструкции. В процессе эксплуатации изделий необходимо периодически затягивать ослабленные винтовые соединения. В случае необходимости перемещения изделия по помещению перед перестановкой необходимо полностью освободить его от груза (одежда, матрас и т.п.). Во избежание поломки изделия передвижение производить, приподнимая его над уровнем пола. Поверхность деталей мебели следует беречь от попадания влаги во избежание разбухания и отклеивания кромки.

Не допускается расположение мебели ближе 50 см от отопительных приборов и других источников тепла, а также под прямыми солнечными лучами. Это вызывает ускоренное старение, выцветание покрытия и деформацию деталей мебели.

Не допускается попадание на поверхности деталей агрессивных жидкостей (спирт, бензин, ацетон и т.п.).

Пыль с поверхности деталей мебели удалять чистой и сухой салфеткой из мягкой ткани (фланель, плюш и т.п.). Для очистки поверхностей от загрязнений использовать только специальные средства по уходу за мебелью, соответствующие характеру материала покрытия. (необходимо ознакомиться с инструкцией производителя).

Любые поверхности необходимо беречь от ударов твердыми предметами во избежание появления царапин, вмятин, трещин, сколов и т.п.

При эксплуатации изделий со стеклянными дверями, полками и зеркалами важно помнить, что эксплуатация деталей из стекла и зеркала с трещиной сопряжена с риском получения травмы. При появлении трещин необходимо немедленно заменить поврежденную деталь.

Не допускается эксплуатация мебели для лежания без матраса. Не рекомендуется вставать ногами на изделия. Во избежание несчастных случаев и повреждения купленной Вами мебели не разрешайте детям прыгать на кровати. Нагрузка должна распределяться равномерно и не превышать разрешенную допустимую нагрузку.

**ВАЖНО:** несоблюдение вышеизложенных рекомендаций, повлекшее возникновение недостатков изделия, может являться основанием для утраты права на гарантийное обслуживание.

## Гарантии изготовителя

Гарантийный срок эксплуатации изделия составляет: мебель бытовая - 24 мес., мебель для сидения и лежания, мебель детская - 18 мес., мебель детская для сидения и лежания - 12 мес. Гарантийный срок при розничной продаже через торговую сеть исчисляется со дня продажи мебели.

В период гарантийного срока изготовитель гарантирует ремонт изделий или его замену, если потребителем не нарушены правила транспортирования, хранения, сборки и эксплуатации.

Претензии предъявляются потребителем непосредственно в торговую организацию, в которой была приобретена мебель, предъявив настоящую "инструкцию по сборке" и копию товарного чека.

Изготовитель гарантирует соответствие мебели требованиям ГОСТ 16371-2014 «Мебель» Общие технические условия, ГОСТ 19917-2014 "Мебель для сидения и лежания. Общие технические условия" и требованиям ТР ТС 025/2012 "О безопасности мебельной продукции".

Срок службы изделия - 10 лет.

Предприятие-изготовитель оставляет за собой право без уведомления клиента вносить изменения в конструкцию изделия (в том числе замену фурнитуры), не ухудшающие его конструктивные и эксплуатационные характеристики.

**ВАЖНО:** сохраняйте, пожалуйста, инструкцию в случае повторной сборки мебели или рекламаций. В случае составления рекламации пользуйтесь обозначениями из данной инструкции по сборке.

С условиями гарантийного обслуживания, а также с рекомендациями по обслуживанию и эксплуатации мебели ознакомлен \_\_\_\_\_ (подпись клиента)

Дата изготовления:

\_\_\_\_\_

Дата продажи:

\_\_\_\_\_

Штамп  
магазина:



## Инструкция по сборке



Тумба 37.11 "Прованс"

пр. КН.НМ.37.11.00.00.00

912 x 1344 x 392

(высота x ширина x глубина)



ООО МФ "Олимп-мебель"

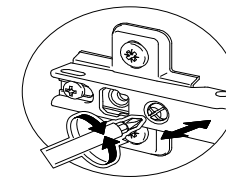
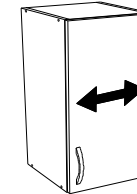
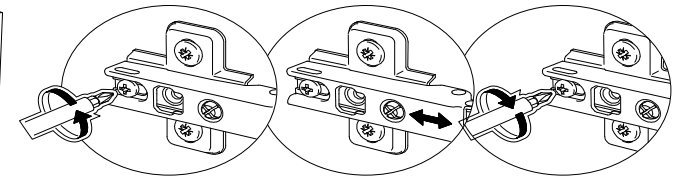
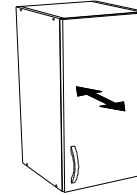
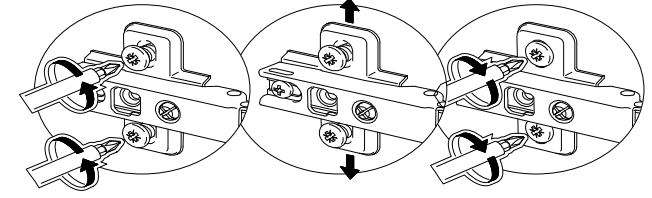
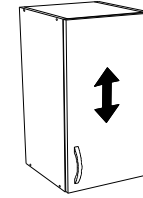
Россия, 606400, Нижегородская область, г. Балахна, ул. Челюскинцев, 27

тел. 8(831) 266-00-29

сайт: [www/olmecko.ru](http://www/olmecko.ru)

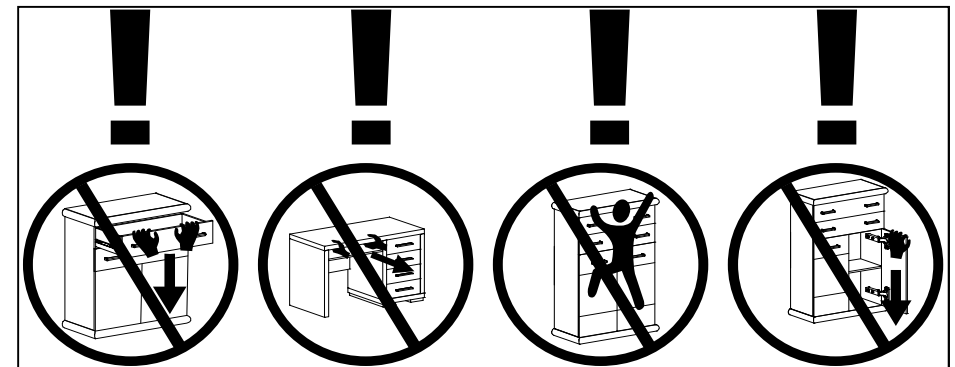
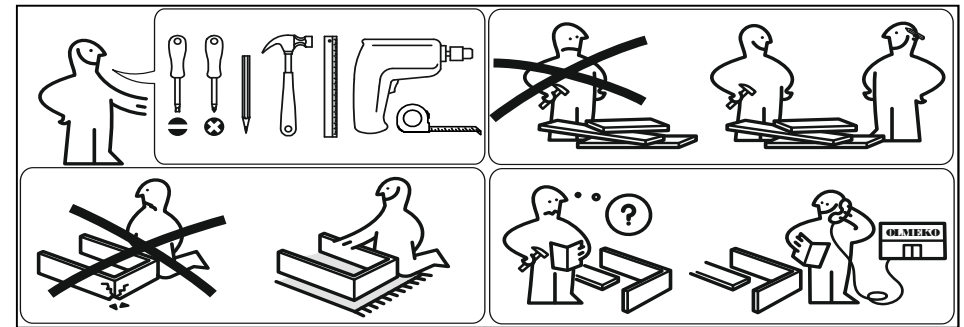
№ поз.	Обозначение	Наименование	Размеры детали, мм			Кол., шт
			длина	ширина	толщина	
1	КН.НМ.37.11.00.01.00	Крышка	1344	392	16	1
2	КН.НМ.37.11.00.02.00	Стенка вертикальная	892	362	16	1
3	КН.НМ.37.11.00.03.00	Стенка вертикальная	892	362	16	1
4	КН.НМ.37.11.00.04.00	Стенка вертикальная	796	362	16	1
5	КН.НМ.37.11.00.05.00	Стенка вертикальная	796	362	16	1
6	КН.НМ.37.11.00.06.00	Стенка горизонтальная	1302	362	16	1
7	КН.НМ.37.02.00.10.00	Стенка вертикальная	1302	80	16	2
8	КН.НМ.37.11.00.08.00	Полка	441	360	16	2
11	КН.НМ.37.11.00.11.00	Двер в сборе	808	396	16	2
12	КН.НМ.37.11.00.12.00	Стенка задняя ДВПО	820	398	3,2	1
13	КН.НМ.37.02.00.13.00	Фасадная стенка ящика в сборе	396	200	16	4
14	КН.НМ.37.05.00.14.00	Стенка ящика боковая левая	350	150	16	4
15	КН.НМ.37.05.00.15.00	Стенка ящика боковая левая	350	150	16	4
16	КН.НМ.37.02.00.16.00	Стенка ящика задняя	326	150	16	4
17	КН.НМ.37.06.00.17.00	Дно ящика ДВПО	356	358	3,2	4
18	КН.НМ.37.11.00.18.00	Стенка задняя ДВПО	820	232	3,2	4
19		Профиль соединительный	794			2
20	КН.НМ.37.11.00.09.00	Профиль МДФ	892	70	22	1
21	КН.НМ.37.11.00.10.00	Профиль МДФ	892	70	22	1

# XII



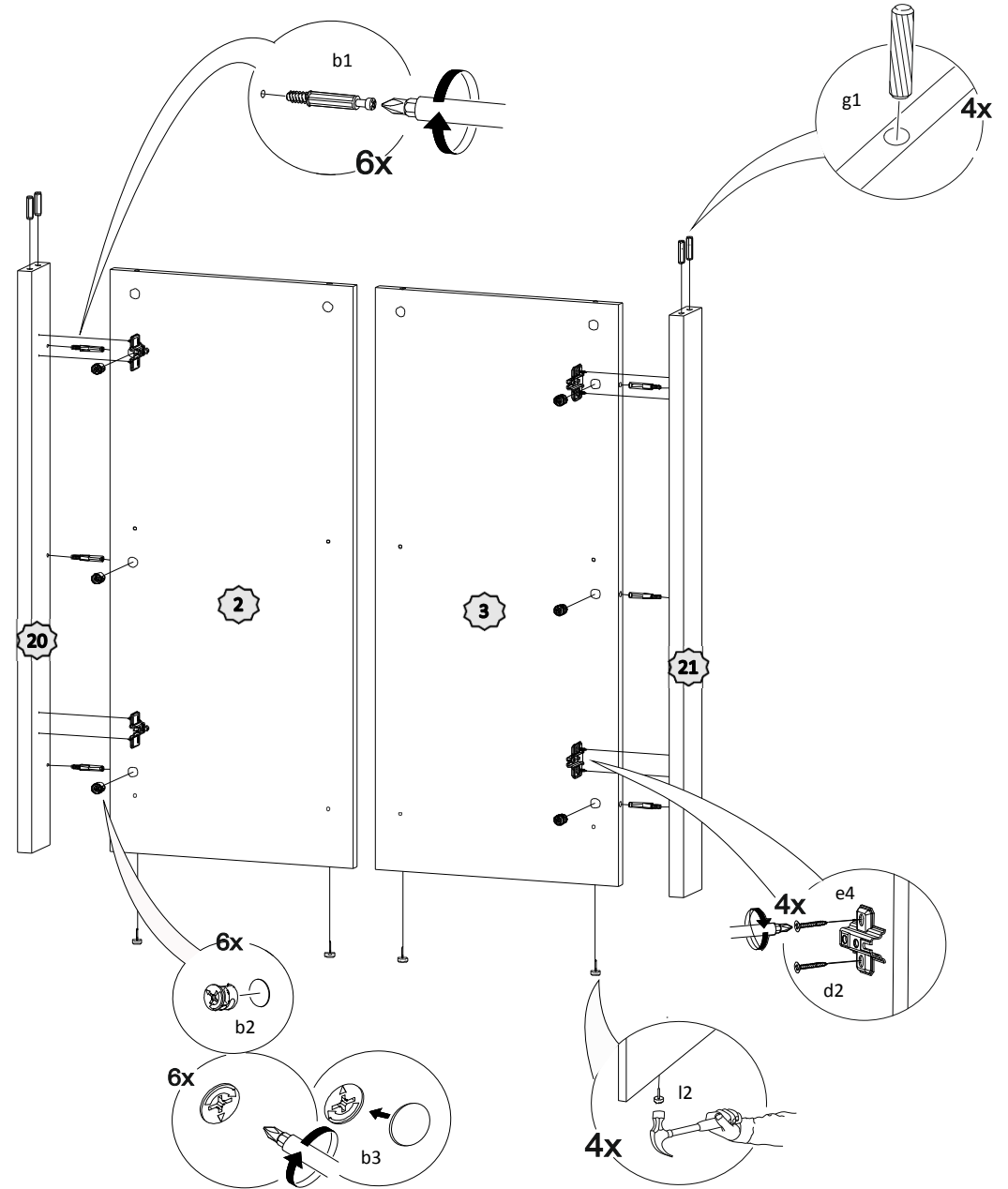
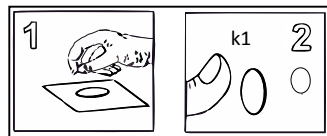
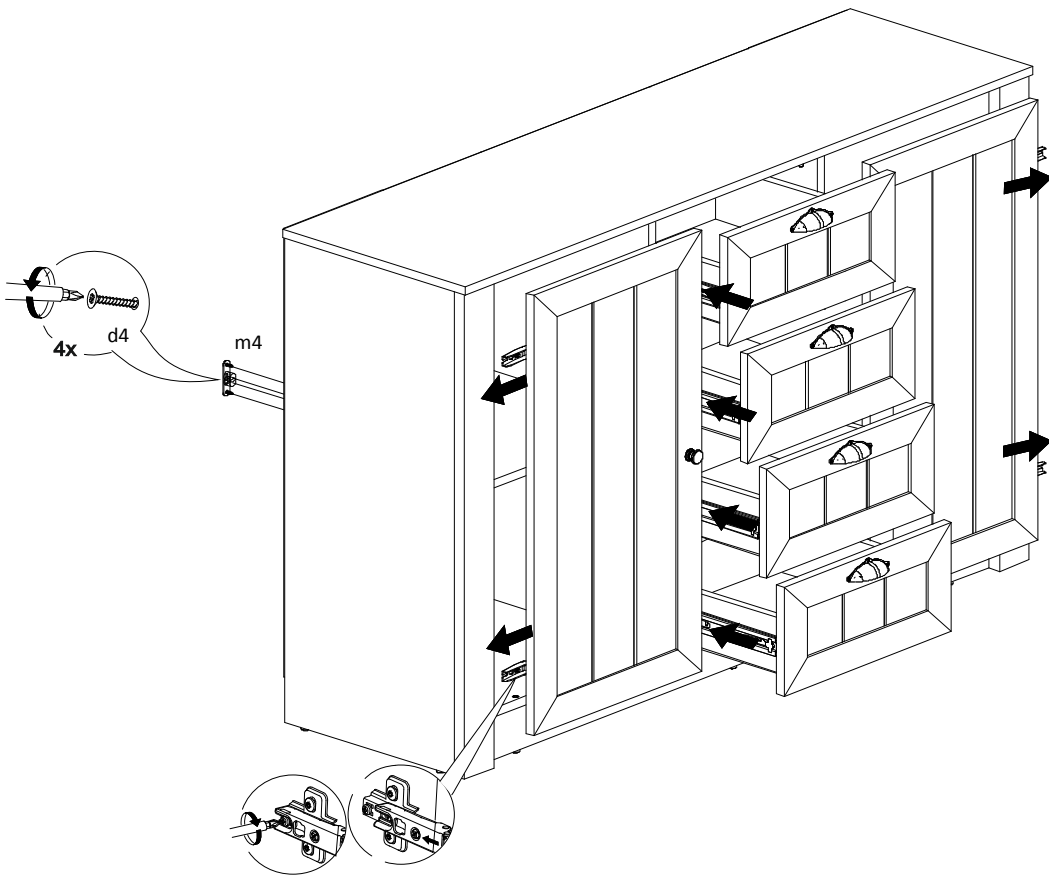
26 шт	26 шт	1 шт	34 шт	34 шт	34 шт
2 шт	3,5x16 - 200 шт	12 шт	4 шт	10 шт	350мм - 4 шт
8x30 - 4 шт	4x30 - 4 шт	4x20 - 8 шт	2 шт	8 шт	4 шт
10 шт					

**Важно: внешний вид фурнитуры может отличаться от указанного!!!**

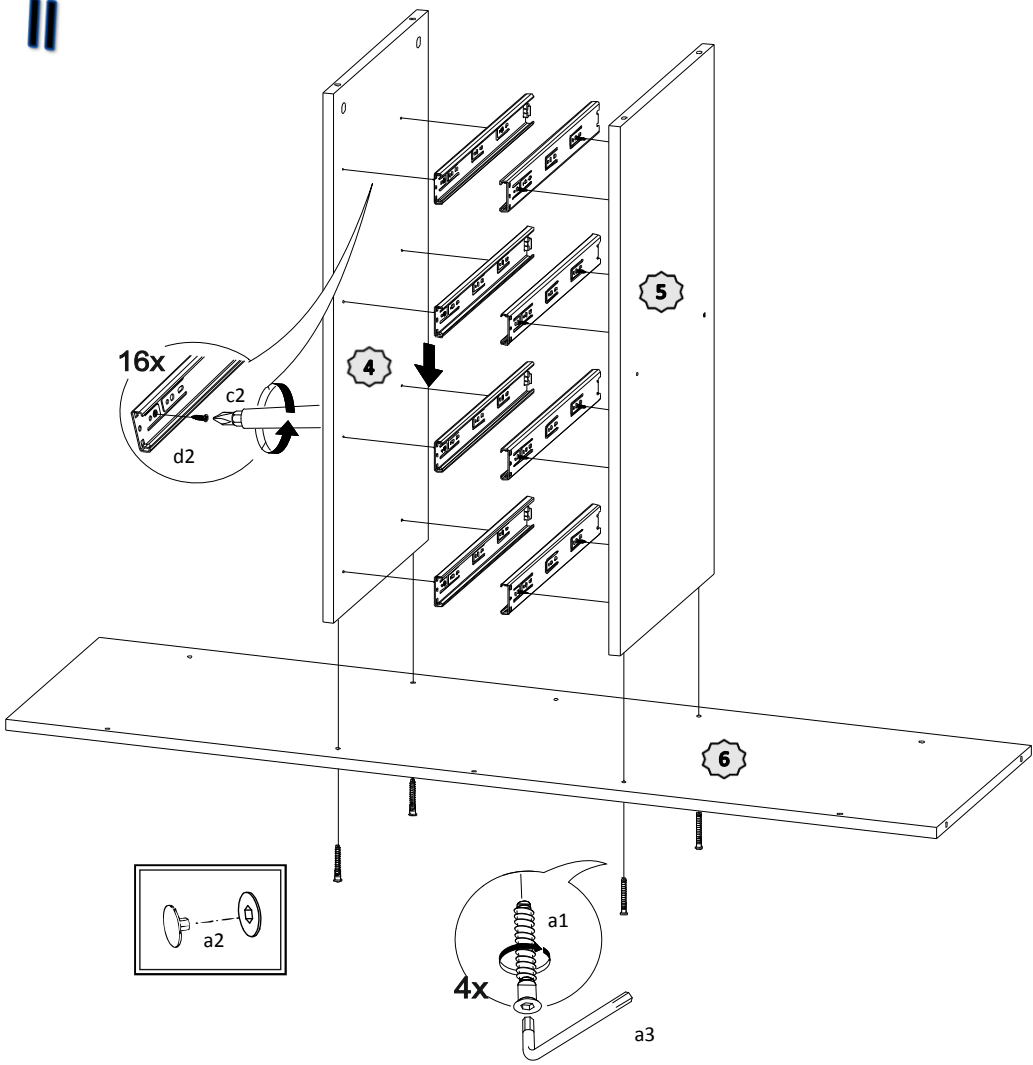


XI

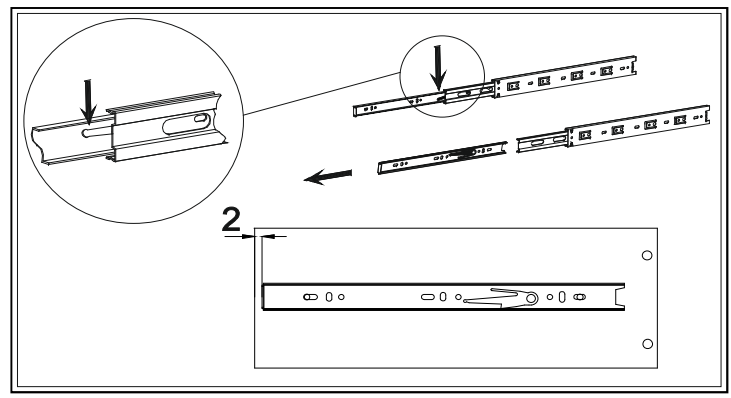
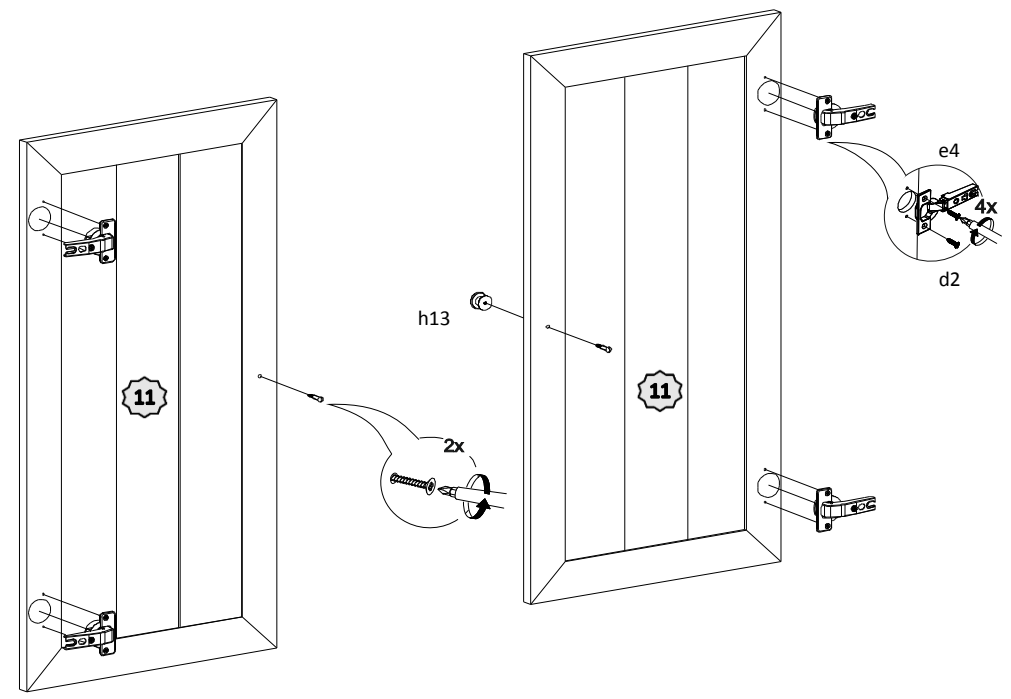
I



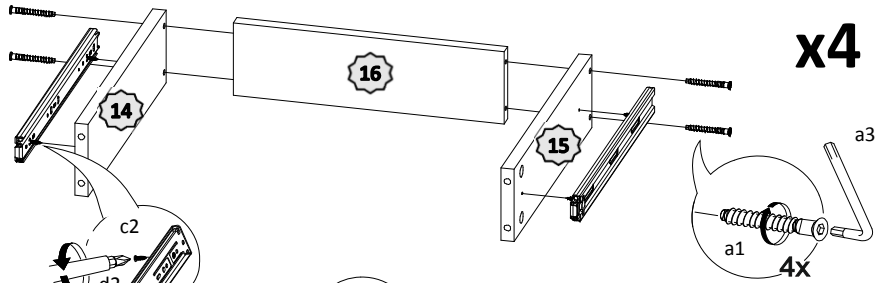
II



X

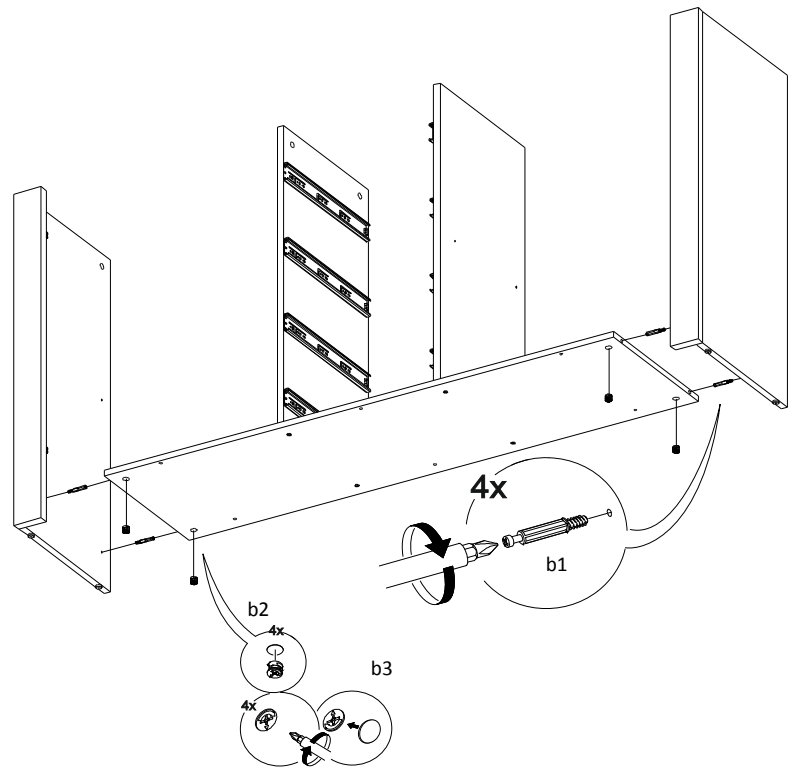


VII

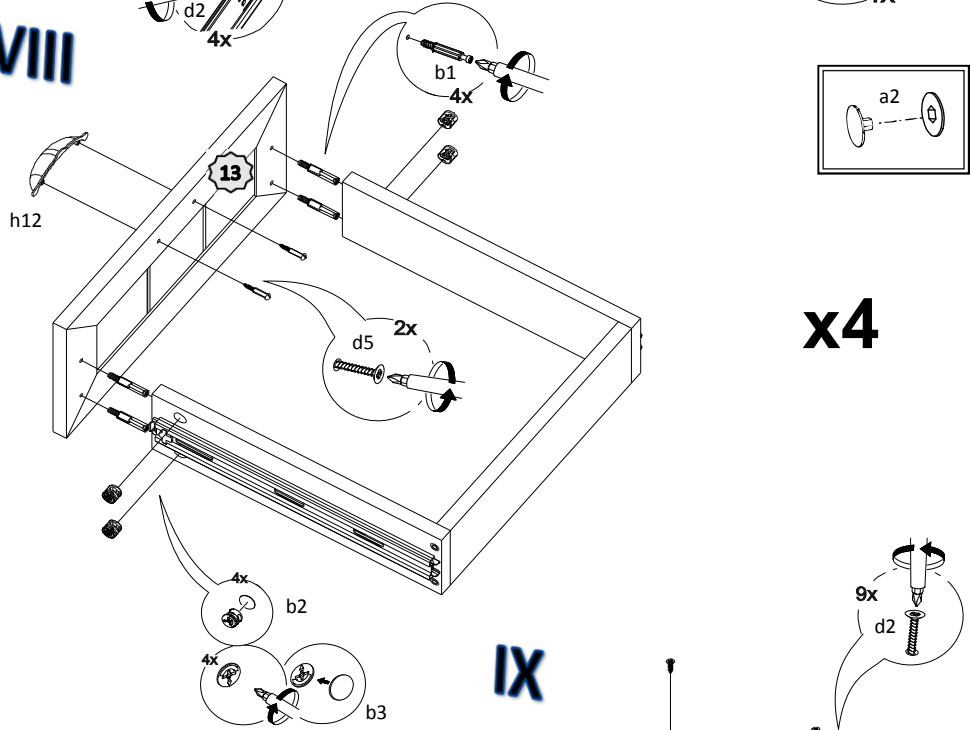


x4

III

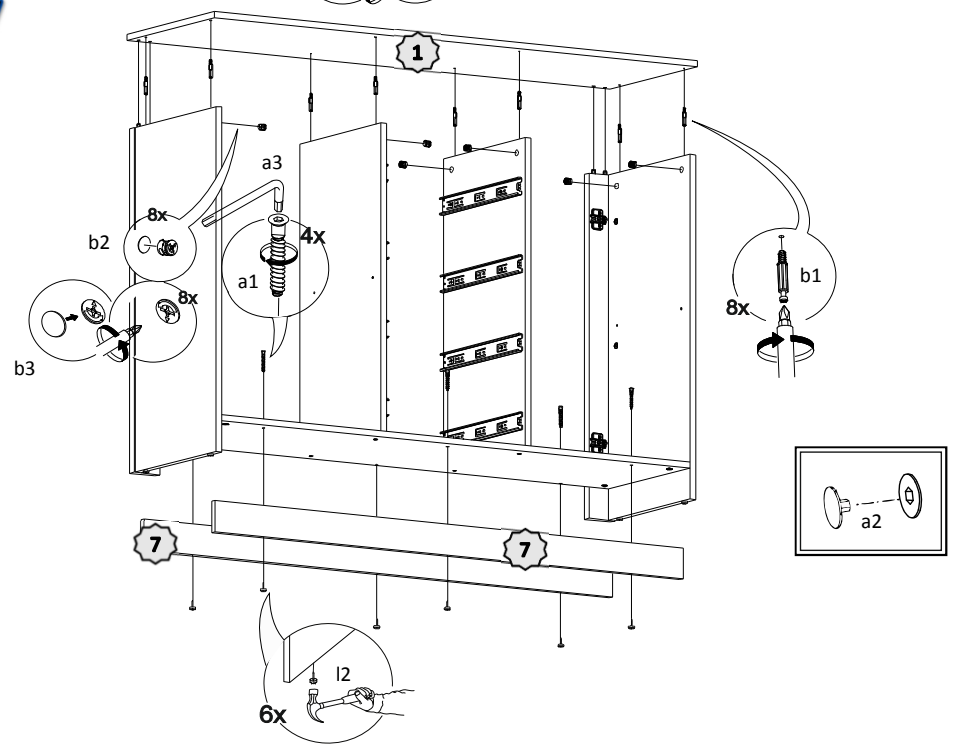


VIII



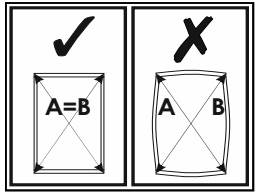
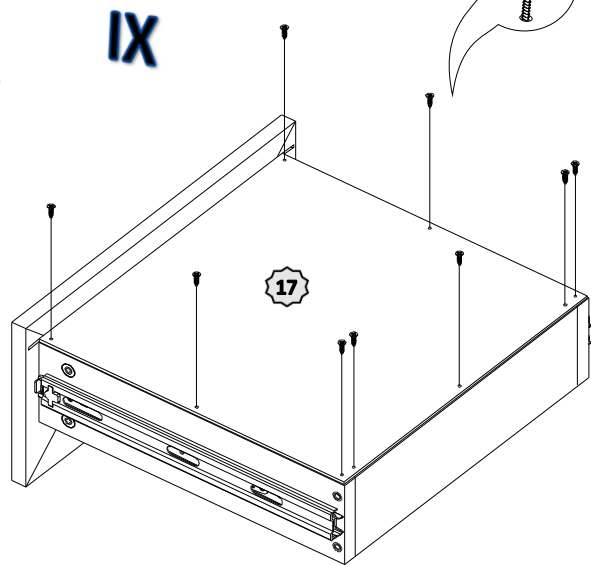
x4

IV

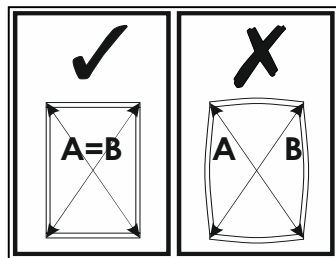


IX

x4



V



VI

