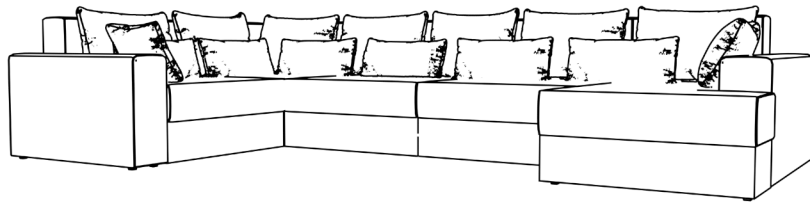
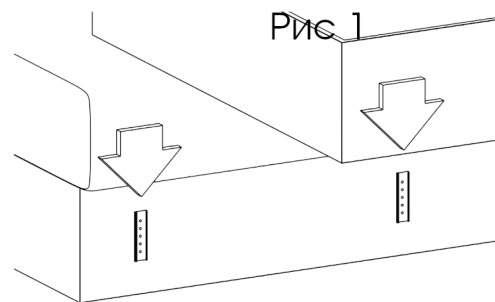
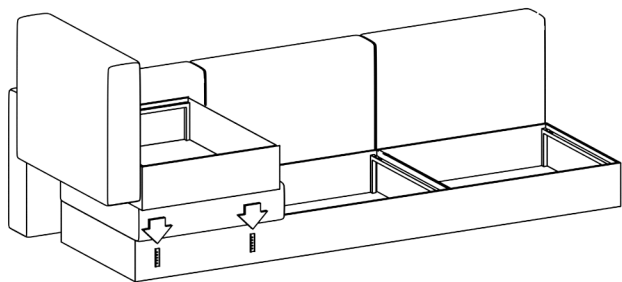


Сборка П-образного дивана Майами (правый угол)

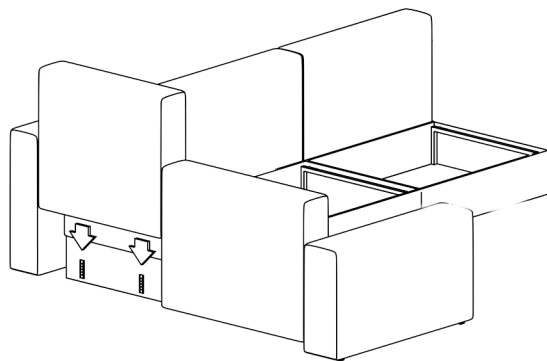
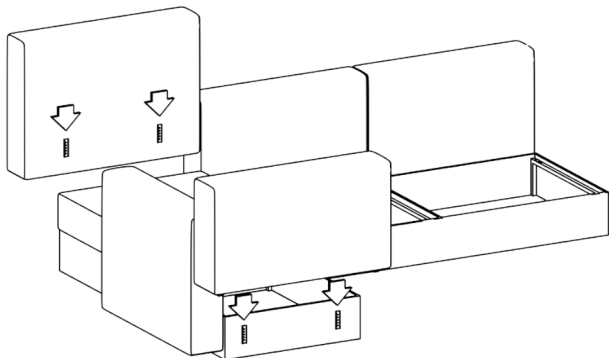


Важная информация.
Внимательно изучите ее перед эксплуатацией изделия.
Используйте изделие только по прямому назначению.

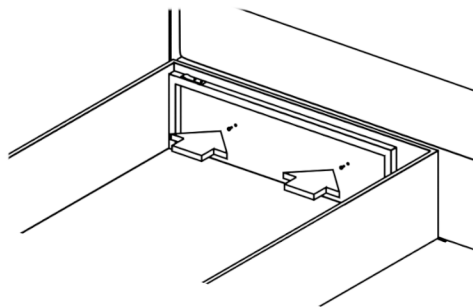
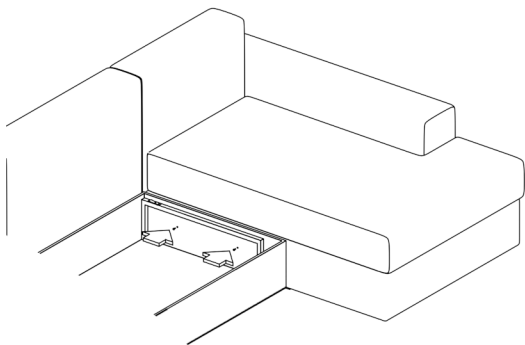
- Сборку изделия производите только в полном соответствии с этой инструкцией.
- При эксплуатации механизмов трансформации действуйте только в рамках требований данной инструкции. Не прилагайте чрезмерных усилий
- Рекомендуется ремонт доверить квалифицированным специалистам.
- Не стойте и не прыгайте на поверхности изделия.
- Не сидите на боковинах, подлокотниках и спинках изделия.



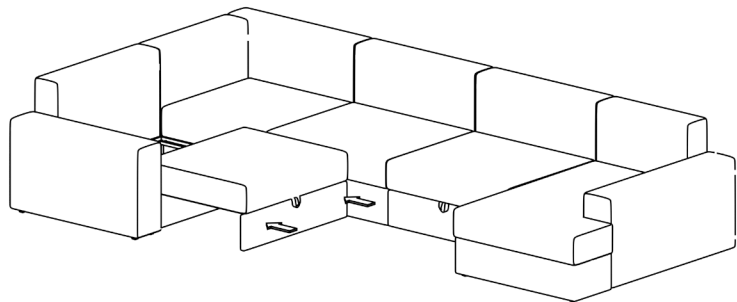
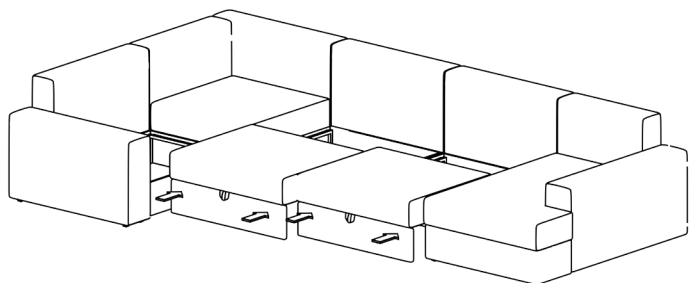
1. Прикрепить ящик соединителя к основанию (Рис. 1)



2. Прикрепить спинки и подлокотник соединителя к основанию.



3. Прикрепить канapé двумя болтами к основанию (Рис. 2)



4. Установить сиденье дивана на бельевой ящик.