

ВНИМАНИЕ

Опрокидывание мебели может привести к серьезным или смертельным телесным повреждениям. Для предотвращения опрокидывания, мебель должна быть постоянно прикреплена к стене.

Крепежные средства для крепления к стене не прилагаются, для разных материалов стен требуются различные крепления. Используйте крепежные средства, подходящие для материала стен в Вашем доме. Если Вы не уверены, какой тип креплений подходит к данному материалу, обратитесь в специализированный магазин.

! Внимание!

Рекомендации по установке зеркал:

1. Дать изделию остынуть при комнатной температуре 3-5 часов
2. Протереть от пыли и обезжирить поверхность створки растворителем.
3. Снять защитную пленку с клейкой ленты и приклеить.
4. Створке с зеркалом и стеклом необходимо пролежать 24ч в горизонтальном положении для надежного приклеивания.

В связи с перепадами температуры и влажности при хранении изделия производитель не может гарантировать надежное крепление зеркал и поэтому зеркало к створке приклеивается самостоятельно при сборке.

Внимание!

Не соблюдение этих рекомендаций может привести к травмам.

Для сохранения мебели в период ее длительной эксплуатации требуется соблюдать и выполнять следующие правила:

1. Беречь поверхности и несущие детали мебели от механических повреждений, перегрузок и воздействия едких, кислотных и щелочных веществ, влаги.
2. Во избежание разбухания щитов мебели и отслоения пластика не допускать скопления жидкости на поверхностях, в углах и стыках мебельных изделий. Для удаления жидкости с поверхностей мебельных изделий рекомендуется применять быстро впитывающие ткани.
3. Мебельные поверхности и фурнитуру можно чистить отжатыми влажными тканями с применением нейтральных моющих средств с последующей протиркой насухо. Категорически запрещается применять при чистке мебели нашатырный спирт, щелочи, хлорку, соду, кислоты, уксус, скипидар, ацетон, бензин, растворители и разбавители, шкурку и другие абразивосодержащие средства.
4. Удаление пыли с поверхности изделий следует производить сухой мягкой тканью.
5. При внесении мебели в теплое помещение, после воздействия на нее температур при транспортировке или хранении, необходимо мебель насухо протереть.
6. Мебель должна храниться и эксплуатироваться в сухих теплых помещениях, имеющих отопление и вентиляцию, при температуре не ниже +2 град. С и не выше 40 град. С, при относительной влажности воздуха 45-75%.
7. Мебель должна быть защищена от прямого попадания солнечных лучей.
8. Мебель не должна размещаться в опасной близости к отопительным приборам, возле сырых и холодных стен во избежание ухудшения внешнего вида.
9. Во избежание отслоения кромоочного материала у изделий, находящихся возле невстроенных электрических и газовых плит, необходимо плиты устанавливать на расстоянии не менее 10 мм от шкафов или покрыть теплоизолятором места прямого нагрева мебели.
11. Во избежание проседания распашных дверей не вешать на них никаких предметов.
12. Двери шкафов могут открываться на угол 105-110 градусов. Будьте осторожны, т.к. при открывании на большой угол может произойти излом петли.



Производитель: ООО Мебельная фабрика «ЛЕКО»

Адрес: Россия, г.Пенза, территория Совхоз Победа, уч.2, стр.1

Страна изготовитель: Россия

Продукция изготовлена в соответствии с ГОСТ 16371-2014 «Мебель.

Общие технические условия»

Продукция соответствует требованиям ТР ТС 025/2012 «О безопасности мебельной продукции»

ИЗДЕЛИЕ



Гарантийный срок: 12 месяцев

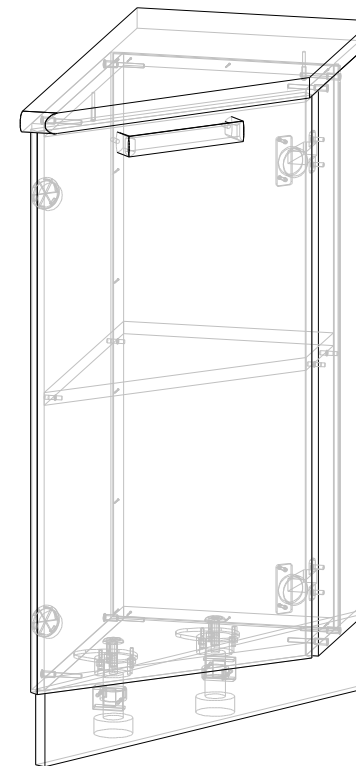
Срок эксплуатации: 15 лет

Дату производства см. на упаковке

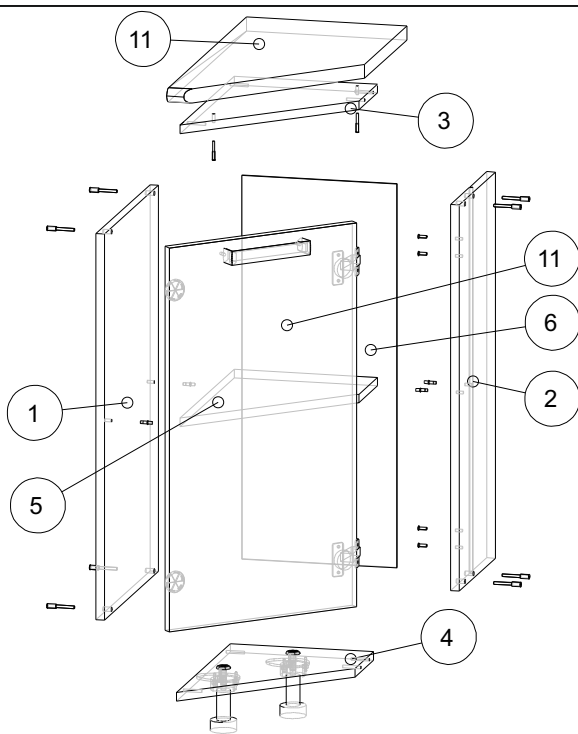
ООО МФ «ЛЕКО» www.mfleko.ru

ПАСПОРТ ИЗДЕЛИЯ

НТС



ВАЖНО. Для сборки мебели рекомендуется пользоваться услугами сборщиков специализированных организаций, имеющих для этих целей профессиональное оборудование, инструмент, технологии и квалифицированный персонал, поскольку в этом случае за качество оказанной услуги отвечает именно эта организация. Не рекомендуется самостоятельно осуществлять сборочные работы, если Вы не имеете определенного опыта, или прибегать для этих целей к помощи специалистов сомнительной квалификации. Для усовершенствования технологий мебельного производства фабрика-производитель мебели оставляет за собой право вносить изменения в модификацию и конструкции изделий, их размеров, которые не несут снижения потребительских свойств (если это не изготовление нестандартной мебели по индивидуальным замерам, выполненным специалистами фабрики). Также возможны отклонения на 1-3 см от указанных размеров элементов изделий мебели, что допустимо в процессе производства согласно действующим ГОСТам, а также увеличение или уменьшение ассортимента перечня выпускаемых изделий. Всё выше перечисленное не является браком или нарушением Договора с покупателем со стороны производителя



Вид	Наименование	Кол.
	Гвозди 1,2*20	12
	Ручка	1
	Ножка кухонная черная с ушком	1
	Петля угловая	2
	Заглушка для петли	2
	Евроключ	1
	Еврошуруп 6x50	8
	Стяжка межсекц 32мм	2
	Шуруп оцинк 4*35	2
	Полкодержатель	4
	Евровинт 6,3x13	4
	Шуруп оцинк 4*20	6
	Шуруп оцинк 4*16	10
	Еврозаглушка белая	8

Спецификация на ЛДСП БЕЛЫЙ 16				
Поз.	Наименование	Кол-во	Длина	Ширина
1	Бок	1	720	406
2	Бок пропилен	1	720	272
3	Вязка Верх	1	406	268
4	Вязка Низ	1	406	268
5	Полка К	1	406	268
Спецификация на ЛДВП Белый				
Поз.	Наименование	Кол-во	Длина	Ширина
6	ЛДВП	1	716	290
Спецификация на МДФ 16мм белый				
Поз.	Наименование	Кол-во	Длина	Ширина
10	Створка	1	716	396
Спецификация на Столешница Антарес				
Поз.	Наименование	Кол-во	Длина	Ширина
11	Столешница*	1	300	600

* - Столешница левая или правая.

ВНИМАНИЕ.

- 1) Столешница крепится к усилениям с помощью шурупов 4x35. Вылет столешницы от передка корпуса на 50мм.
- 2) Корпус собирается на еврошурупах 6x50 и на скрытой стяжке-шкант.
- 3) После сборки корпуса, необходимо померить диагональ и прибить гвоздями заднюю стенку ЛДВП.
- 4) Петли крепятся к створке с помощью шурупов 4x16, а к корпусу 6x13.
- 5) Опоры крепятся к нижней вязке, ушками наружу, для дополнительного упора на боковины, при помощи пластмассовых болтов и фиксируются шурупами 4x20.

Ручки пакуются в упаковку с фасадами и створками. Модуль собирается как на правую, так и на левую сторону.

